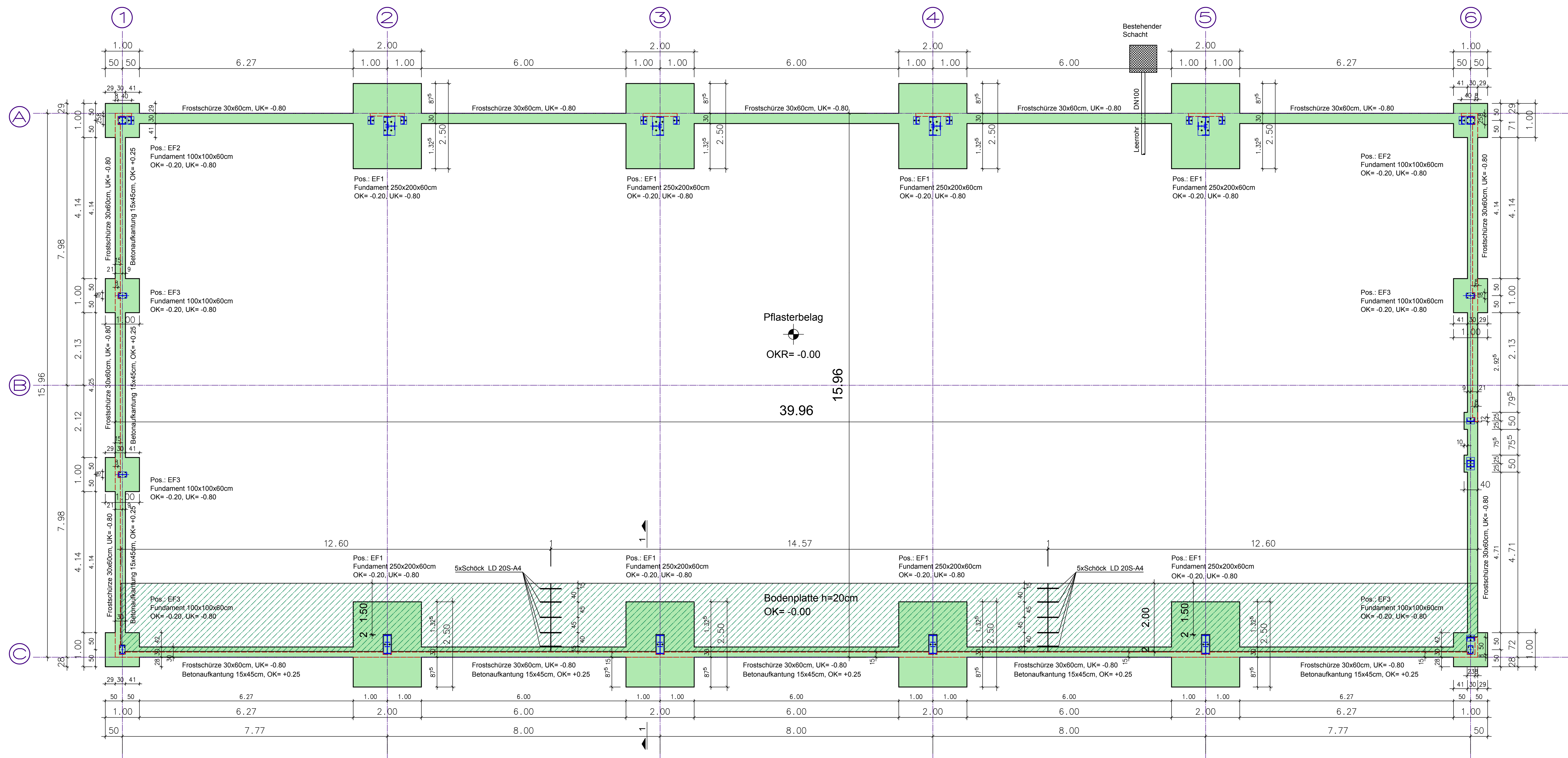
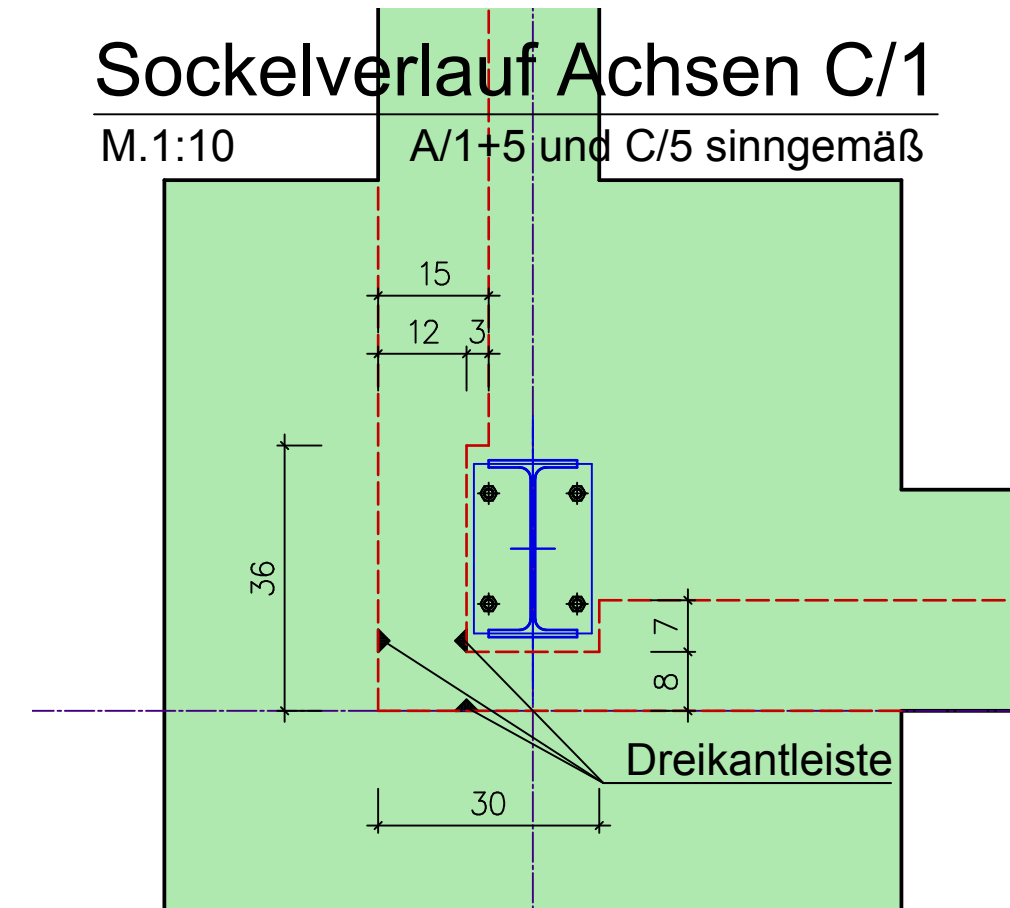
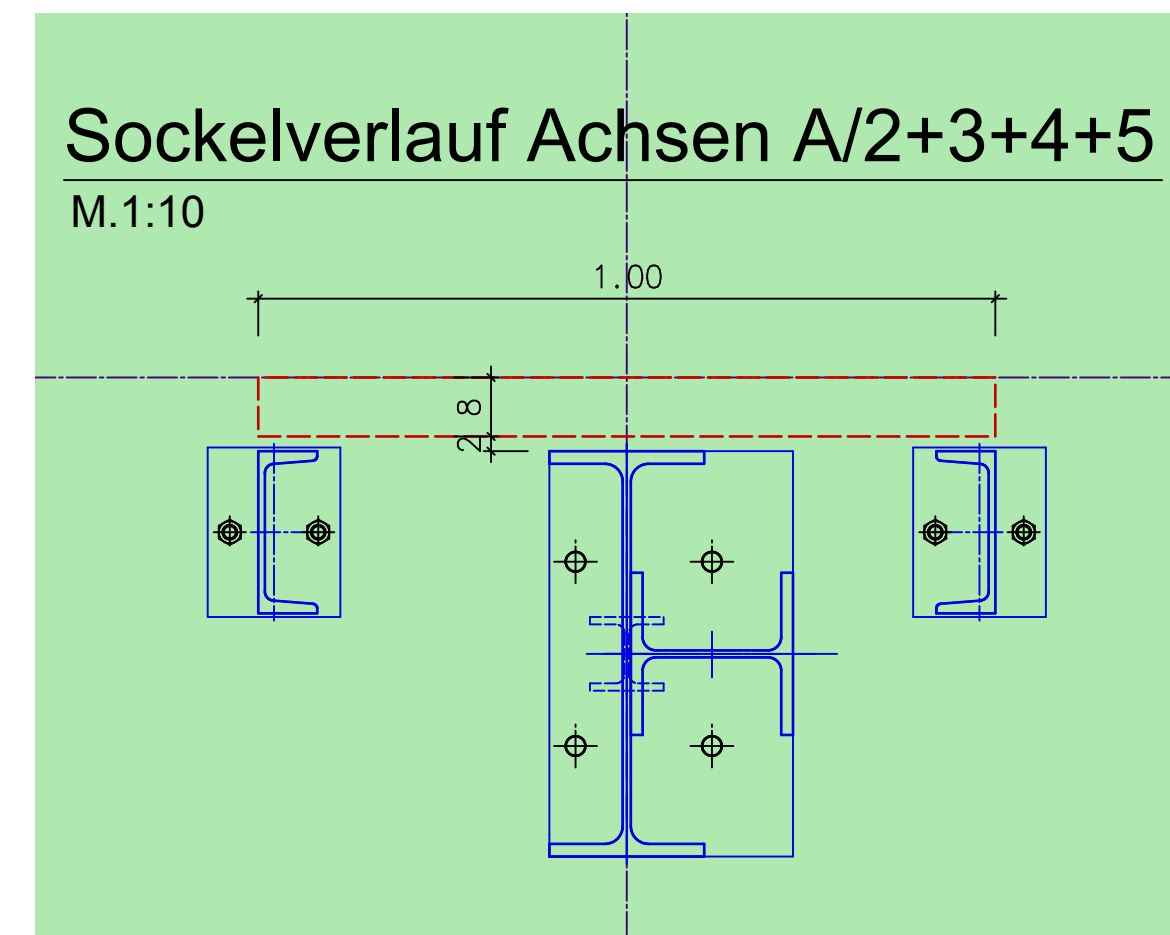
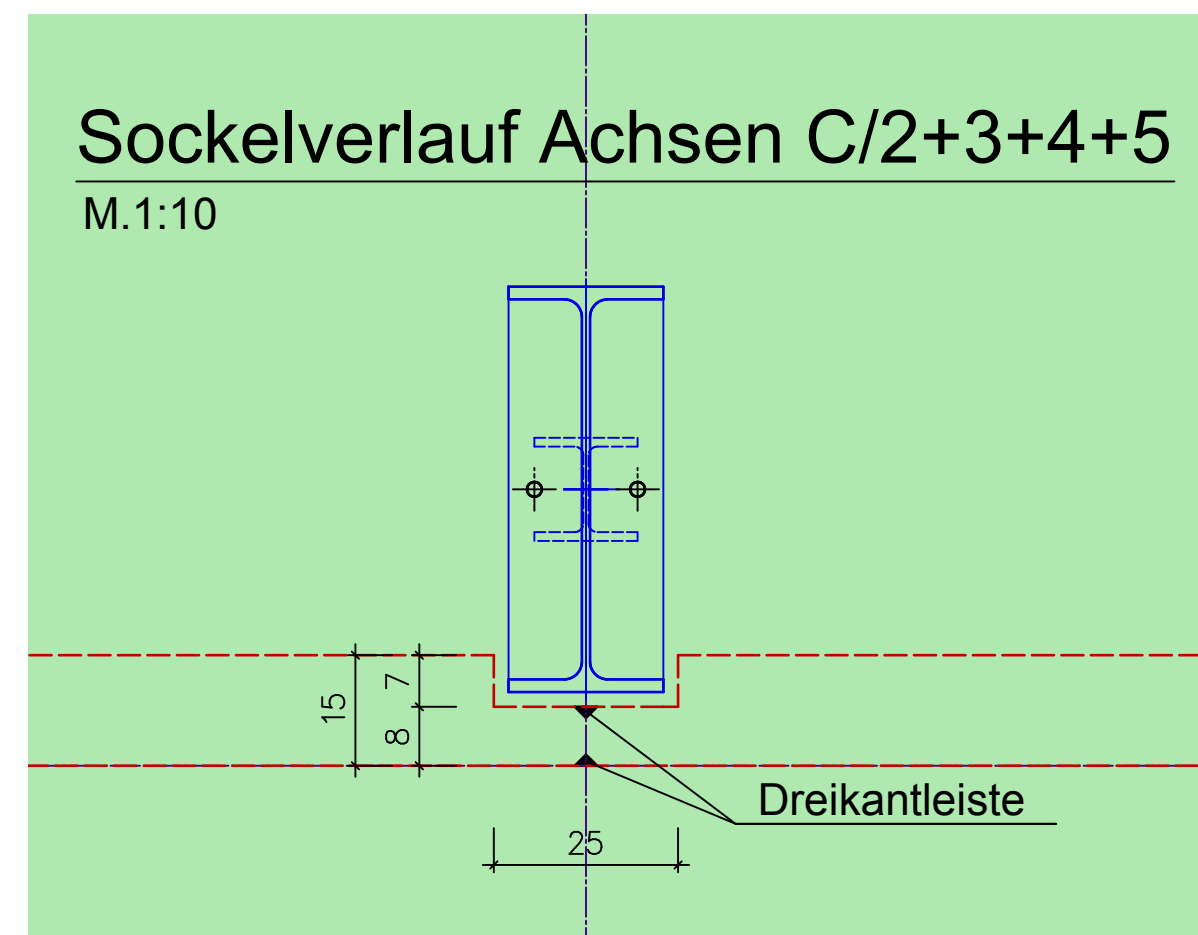
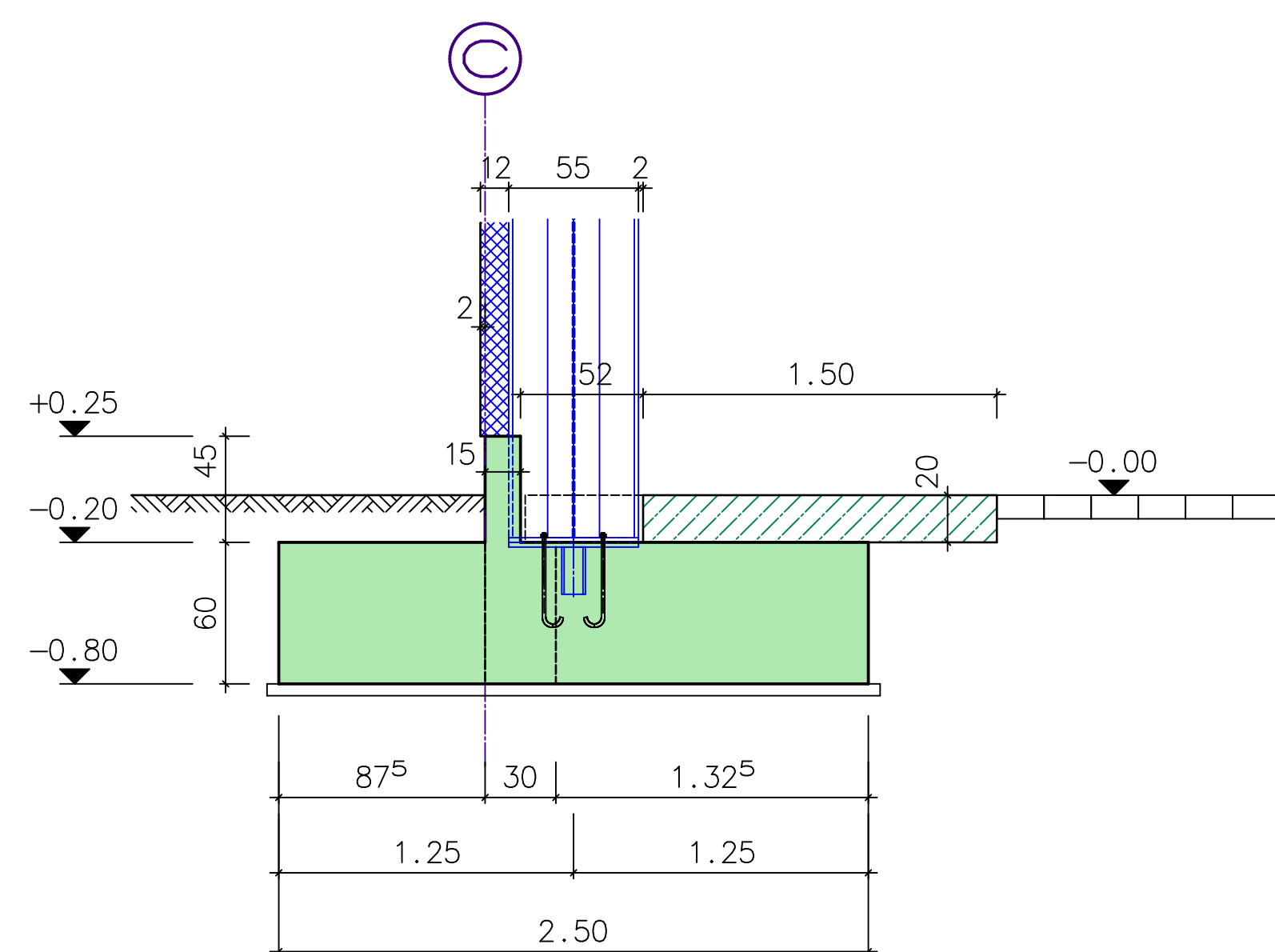


**Übersicht Grundriss Gründung**  
M.1:50



**Schnitt 1-1**  
M.1:25



<b>BADENSTATIK</b> INGENIEURNETZWERK Zehntwiesenstrasse 31d - 76275 Ettlingen Tel: 07243 / 93918-40 Fax: 07243 / 93918-41 e-mail: iserloh@badenstatik.de	
Bauherr:	Karlsruher Institut für Technologie Hermann-von-Helmholtz-Platz 1 76344 Eggenstein-Leopoldshafen
Bauvorhaben:	Hallenneubau Bau 463 Forschungszentrum Karlsruhe KIT
Bauteil:	Halle Schalplan Gründung
PROJEKT NR.: 1803	Plan - Nr.: 3.00b
Datum: 10/2018	Grösse: A0