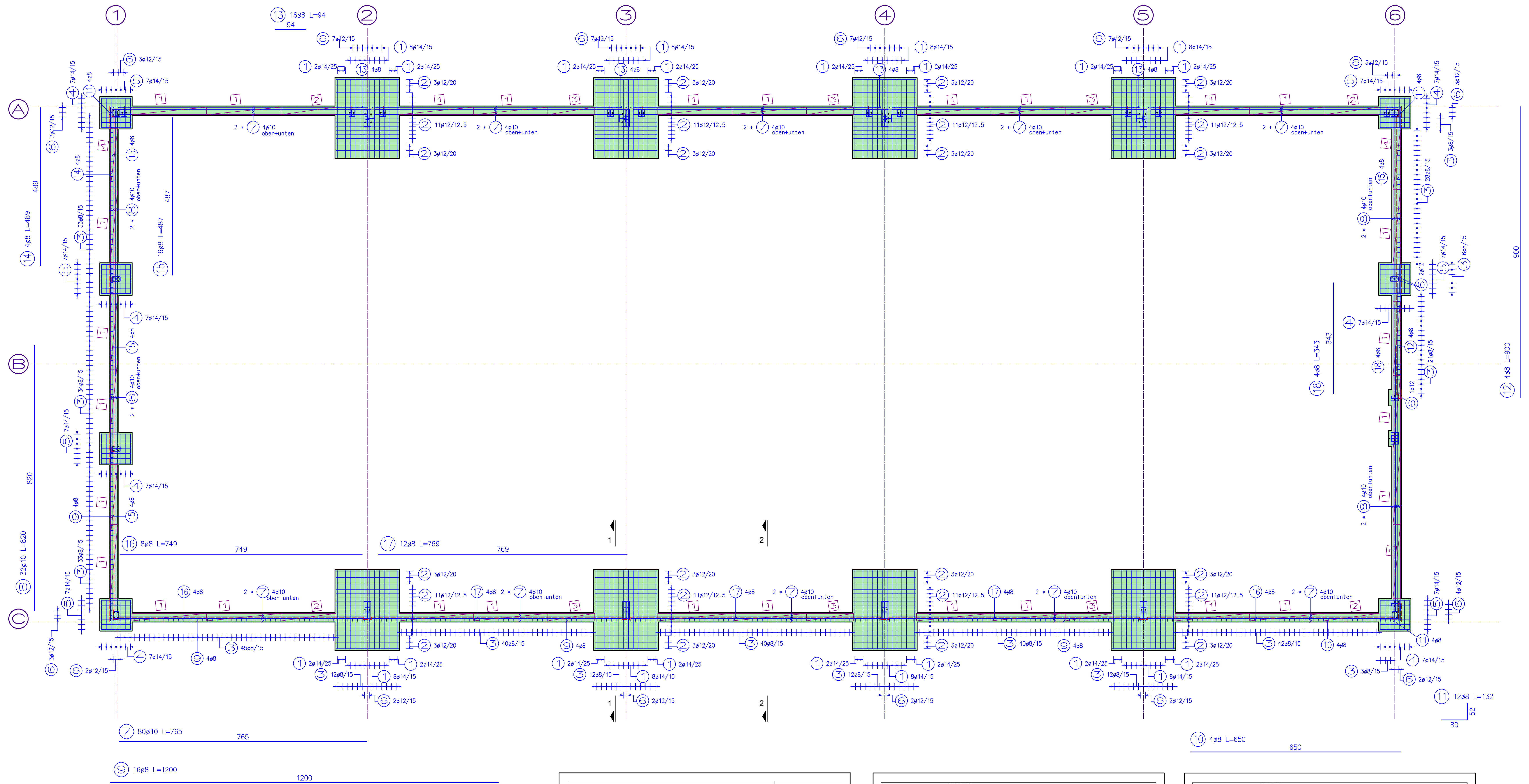
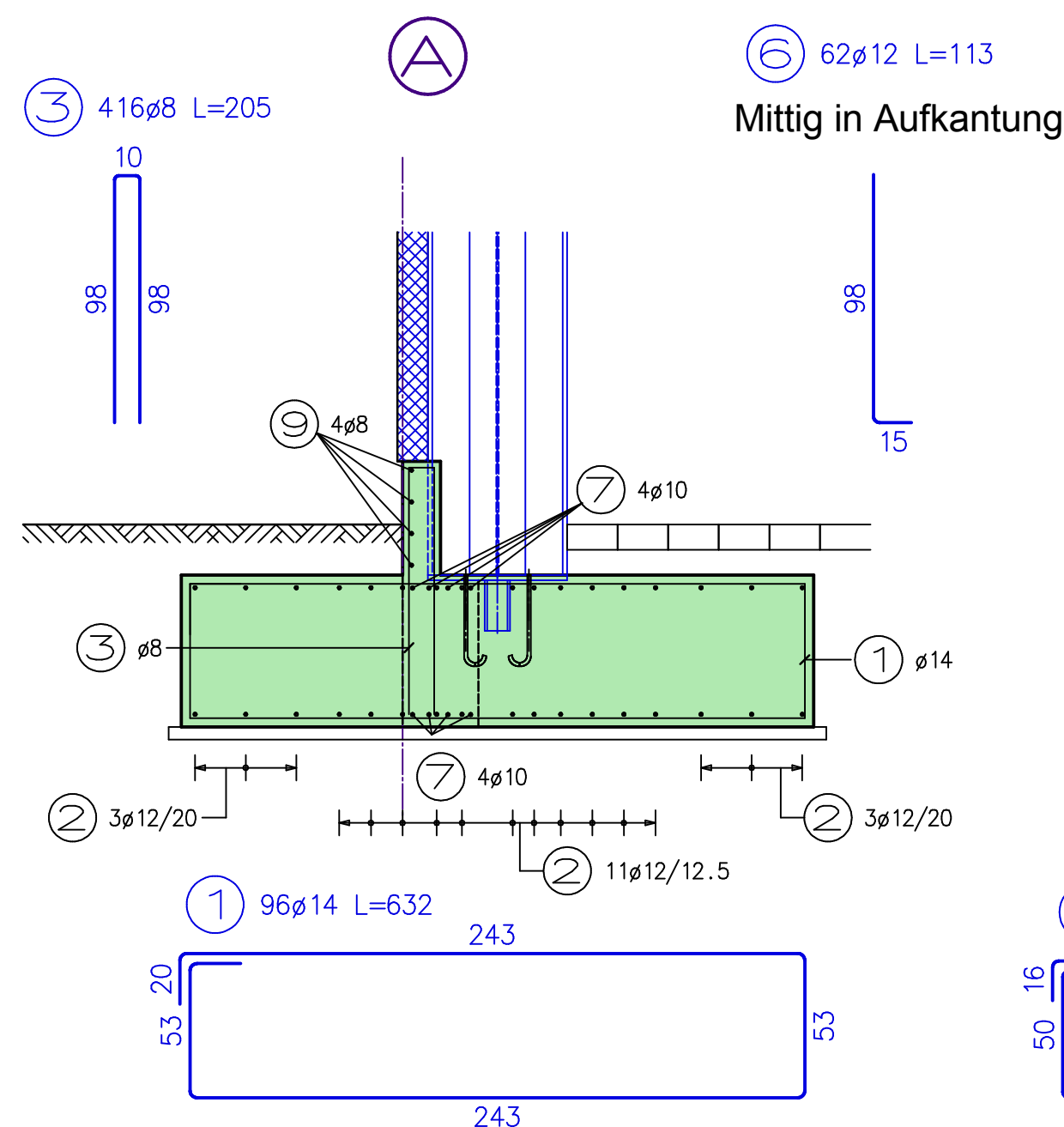


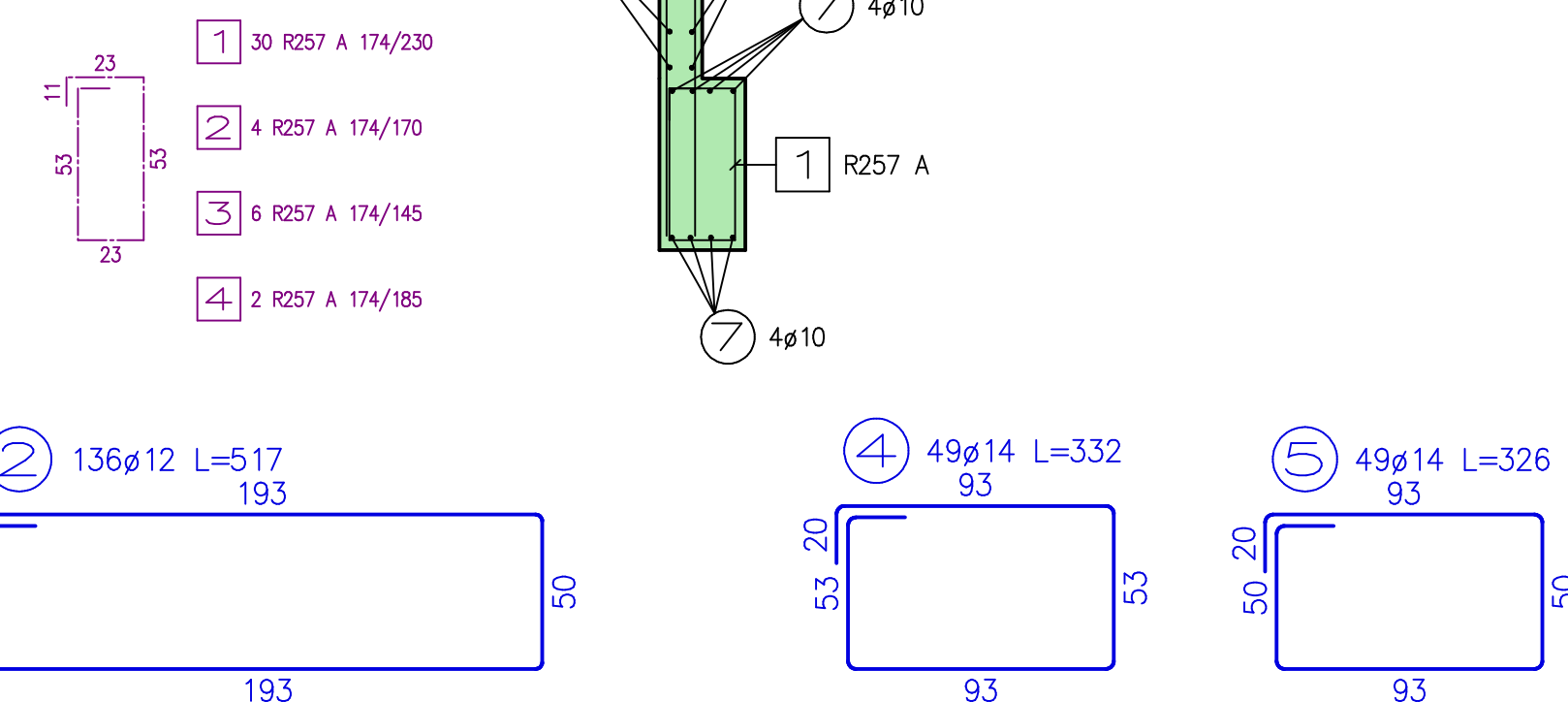
Bewehrung Gründung
M.1:50



Schnitt 1-1
M.1:25



Schnitt 2-2
M.1:25



BADENSTATIK							Datum: 01.12.2018	
Projekt: KIT Halle 463							Blatt: 1	
Plan: 4 Bew								
Position	Anzahl	D	Sorte	Länge	Gewicht	Ges.länge	Ges.gew.	Biegeform
1	96	14	B515005	632.00	7.647	60672.00	734.151	E 243
							Winkelhaken A: 20.0 Winkelhaken E: 20.0	
2	136	12	B515005	517.20	4.591	70312.00	624.371	E 193
							Winkelhaken A: 15.6 Winkelhaken E: 15.6	
3	416	8	B515005	205.00	0.810	85280.00	336.856	E 88
4	49	14	B515005	332.00	4.017	16208.00	196.843	E 93
							Winkelhaken A: 20.0 Winkelhaken E: 20.0	
5	49	14	B515005	326.00	3.945	15974.00	193.285	E 93
							Winkelhaken A: 20.0 Winkelhaken E: 20.0	
6	62	12	B515005	113.00	1.003	7006.00	62.213	E 88
7	80	10	B515005	785.00	4.720	61200.00	377.604	E 785
8	32	10	B515005	820.00	5.059	26240.00	161.901	E 820

BADENSTATIK							Datum: 01.12.2018	
Projekt: KIT Halle 463							Blatt: 2	
Plan: 4 Bew								
Position	Anzahl	D	Sorte	Länge	Gewicht	Ges.länge	Ges.gew.	Biegeform
9	16	8	B515005	1200.00	4.740	19200.00	75.840	E 1200
10	4	8	B515005	650.00	2.568	2600.00	10.270	E 650
11	12	8	B515005	132.00	0.521	1584.00	6.257	E 80
12	4	8	B515005	900.00	3.555	3600.00	14.220	E 900
13	16	8	B515005	94.00	0.371	1504.00	5.941	E 94
14	4	8	B515005	488.81	1.932	1956.00	7.726	E 489
15	16	8	B515005	487.00	1.924	7792.00	30.778	E 487
16	8	8	B515005	749.50	2.959	5992.00	23.668	E 749
17	12	8	B515005	769.00	3.036	9228.00	36.451	E 769

BADENSTATIK							Datum: 01.12.2018	
Projekt: KIT Halle 463							Blatt: 3	
Plan: 4 Bew								
Position	Anzahl	D	Sorte	Länge	Gewicht	Ges.länge	Ges.gew.	Biegeform
18	4	8	B515005	342.63	1.355	1372.00	5.419	E 343
Summe Gesamtgewicht:							2903.775	

SCHNEIDESKIZZEN - LAGERMATTEN			
10 x R257 A	1 x R257 A	1 x R257 A	1 x R257 A
Anzahl Sorte Ges.gew.			
14	R257 A	577.668	
14		577.668	

Betonstahl: BSt 500 S/YM (B)			
Bauteil	Expositions-klasse	Betongüte	Betondeckung c _{nom}
Fundamente	XC 2	C25/30	35mm

BADENSTATIK
INGENIEURNETZWERK
Zehnwiesenstrasse 31d - 76275 Ettlingen
Tel: 07243 / 93918-40 Fax: 07243 / 93918-41
e-mail: iserloh@badenstatik.de

Bauherr: Karlsruher Institut für Technologie
Hermann-von-Helmholtz-Platz 1
76344 Eggenstein-Leopoldshafen

Bauvorhaben: Hallenbau
Bau 463
Forschungszentrum Karlsruhe KIT

Bauteil: Halle
Bewehrungsplan Gründung

PROJEKT NR.: 1803 Plan - Nr: 4.00

Datum: 12/2018 Grösse: A0