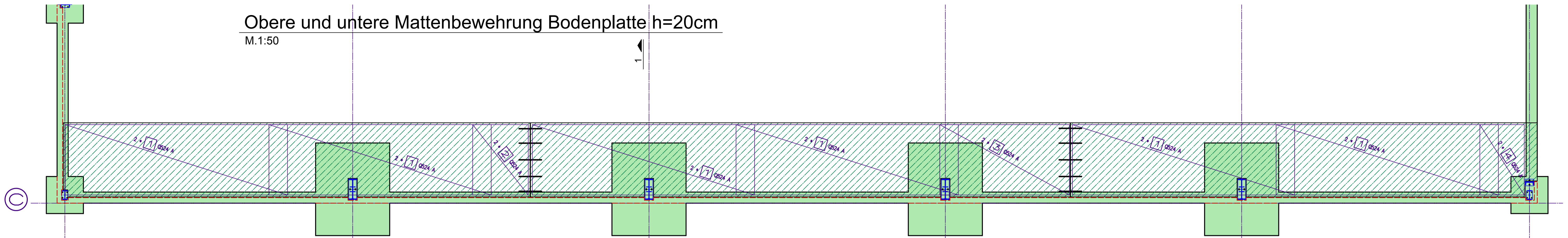


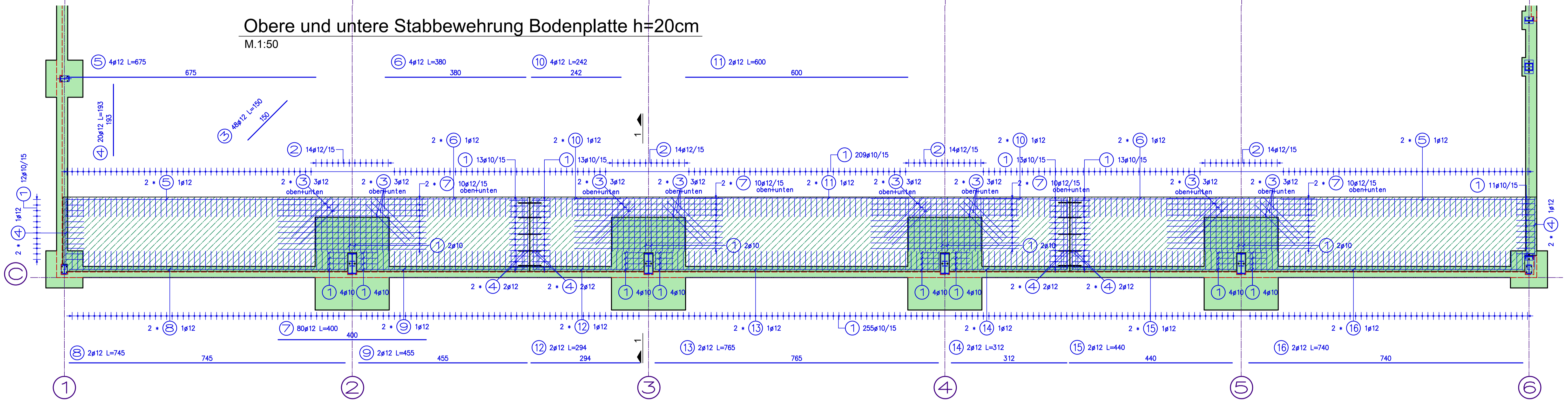
Obere und untere Mattenbewehrung Bodenplatte h=20cm

M.1:50



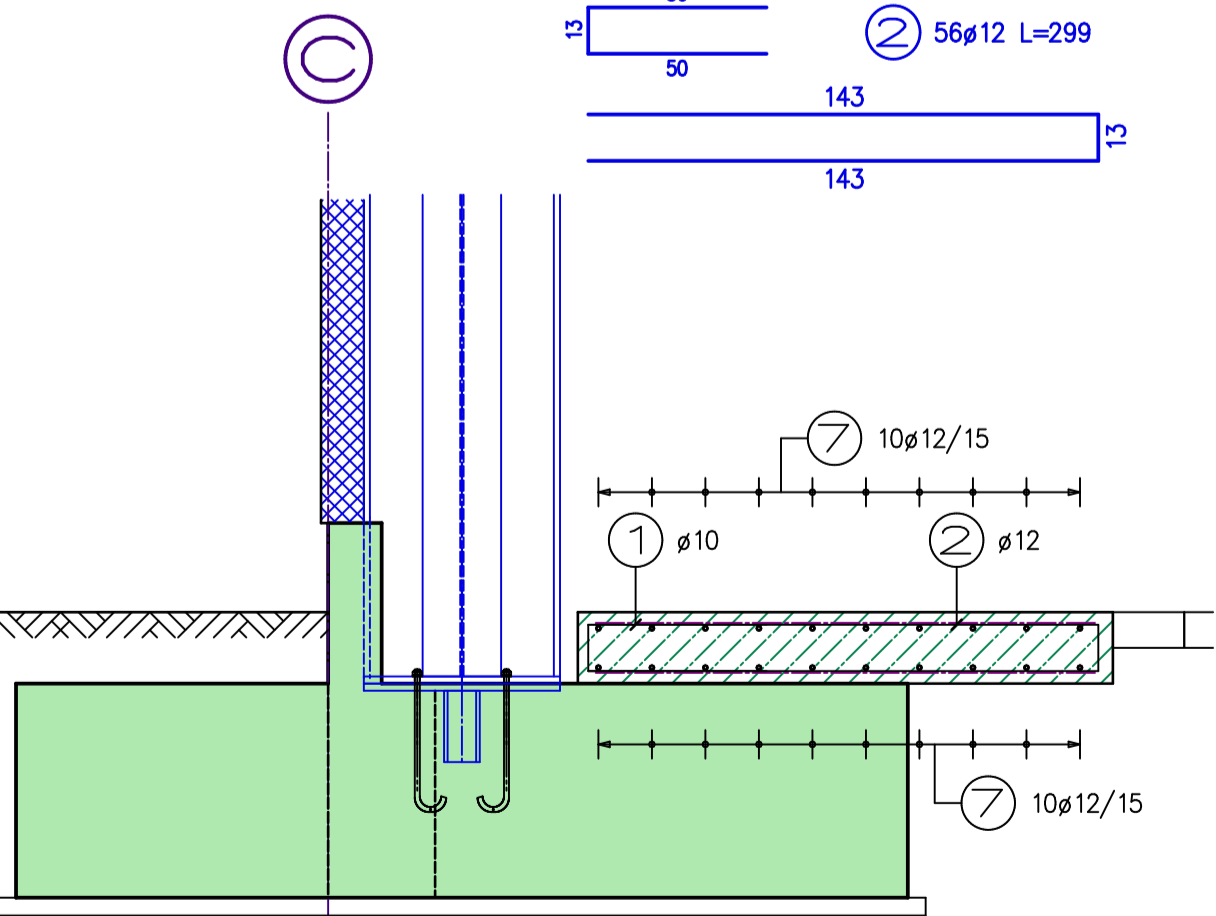
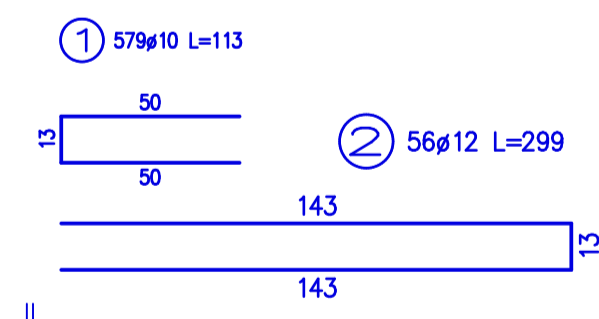
Obere und untere Stabbewehrung Bodenplatte h=20cm

M.1:50

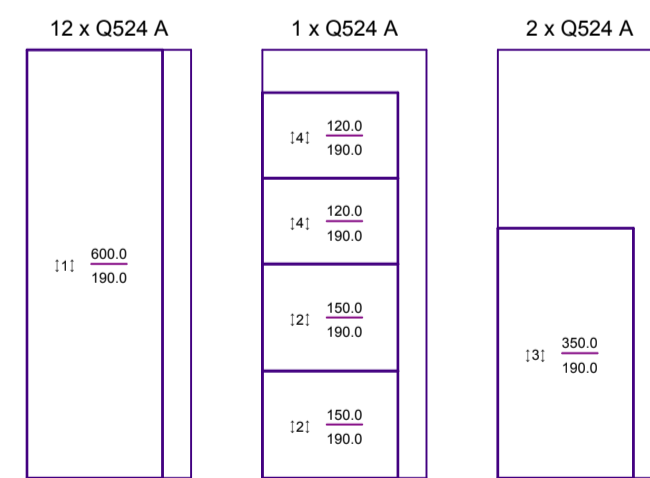


Schnitt 1-1

M.1:20



SCHNEIDESKIZZEN – LAGERMATTEN



Anzahl	Sorte	Ges.gew.
15	Q524 A	1513.170
15		1513.170

BADENSTATIK
 BAUVORHABEN: KIT Halle 463
 ZUM VERLEGEPL. NR.: 5 Bew Bopla
 Datum: 04.07.2019
 Blatt Nr.: 1

BADENSTATIK							Datum: 04.07.2019	
Projekt: KIT Halle 463							Blatt: 1	
Plan: 5 Bew Bopla								
Position	Anzahl	D	Sorte	Länge	Gewicht	Ges.länge	Ges.gew.	Blageform
①	579	10	BS15005	113.00	0.697	65427.00	403.685	50
②	56	12	BS15005	299.00	2.655	16744.00	148.687	143
③	48	12	BS15005	150.00	1.332	7200.00	63.936	150
④	20	12	BS15005	193.00	1.714	3800.00	34.277	193
⑤	4	12	BS15005	675.00	5.994	2700.00	23.978	675
⑥	4	12	BS15005	380.00	3.374	1520.00	13.498	380
⑦	80	12	BS15005	400.00	3.552	32000.00	284.160	400
⑧	2	12	BS15005	745.00	6.616	1490.00	13.231	745

KIT Halle 463							Datum: 04.07.2019	
5 Bew Bopla							Blatt: 2	
Position	Anzahl	D	Sorte	Länge	Gewicht	Ges.länge	Ges.gew.	Blageform
⑨	2	12	BS15005	455.00	4.040	910.00	6.081	455
⑩	4	12	BS15005	242.00	2.149	968.00	8.596	242
⑪	2	12	BS15005	600.00	5.338	1200.00	10.656	600
⑫	2	12	BS15005	294.00	2.611	588.00	5.221	294
⑬	2	12	BS15005	765.00	6.793	1530.00	13.586	765
⑭	2	12	BS15005	312.00	2.771	624.00	5.541	312
⑮	2	12	BS15005	440.00	3.907	880.00	7.814	440
⑯	2	12	BS15005	740.00	6.571	1480.00	13.142	740
Summe Gesamtgewicht:							1058.087	

BADENSTATIK
 INGENIEURNETZWERK
 Zehntwiesenstrasse 31d - 76275 Ettlingen
 Tel: 07243 / 93918-40 Fax: 07243 / 93918-41
 e-mail : iserloh@badenstatik.de

Bauherr: Karlsruher Institut für Technologie
 Hermann-von-Helmholz-Platz 1
 76344 Eggenstein-Leopoldshafen

Bauvorhaben: Hallenneubau
 Bau 463
 Forschungszentrum Karlsruhe KIT

Bauteil: Halle
 Bewehrungsplan Bodenplatte

PROJEKT NR.: 1803
 Datum: 07/2019

Plan - Nr.: 5.00
 Grösse: A1